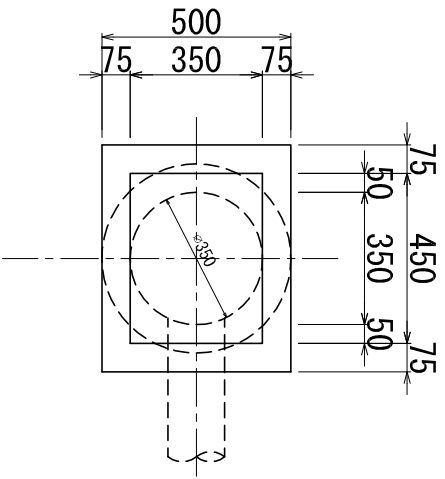


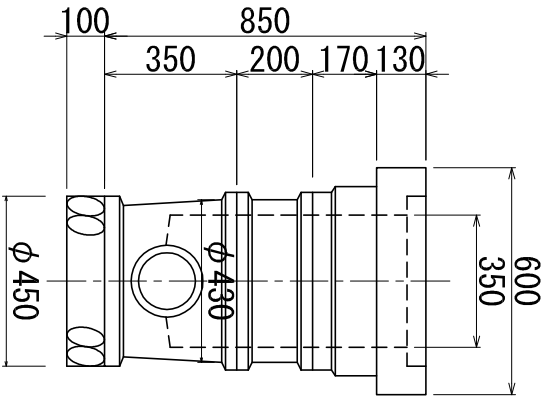
# 合并榫构造图

1号

平面图

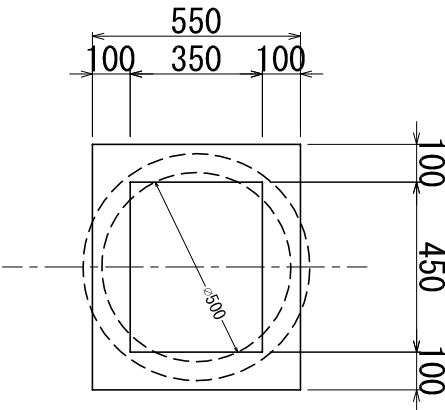


断面图



2号

平面图



断面图

