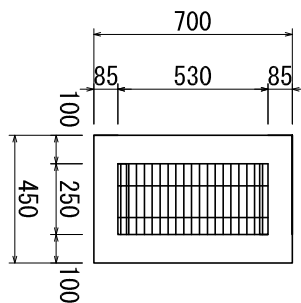


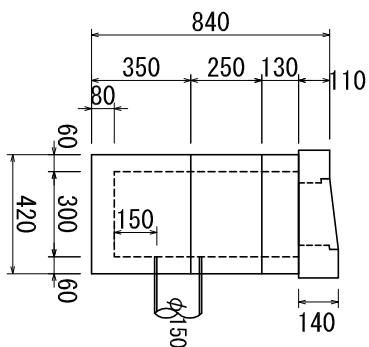
雨水枡構造図

平面型

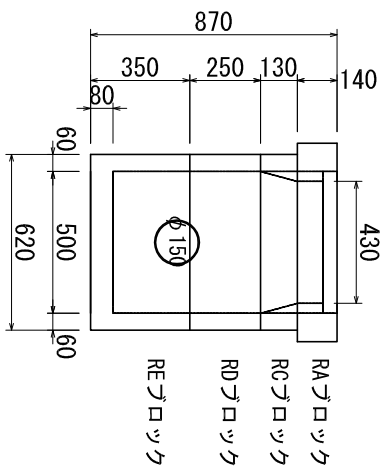
平面図



側面図



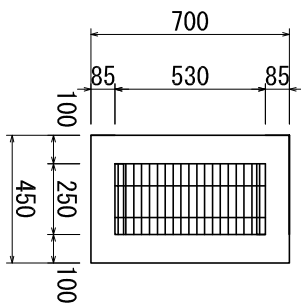
断面図



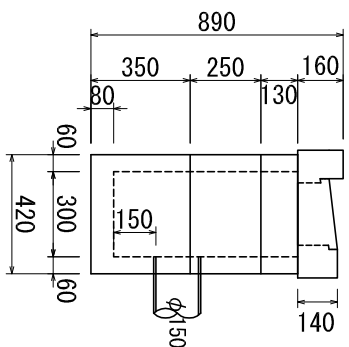
※グレーチング蓋は上部ブロックと一体型で、開閉ができる構造とすること。

L型

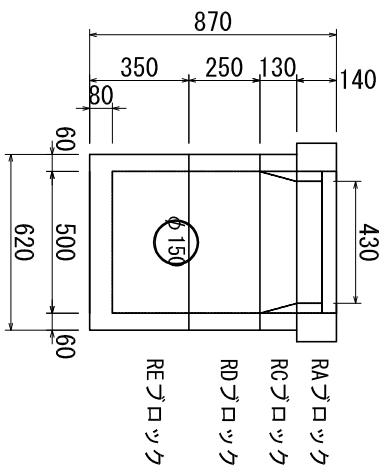
平面図



側面図



断面図



※グレーチング蓋は上部ブロックと一体型で、開閉ができる構造とすること。